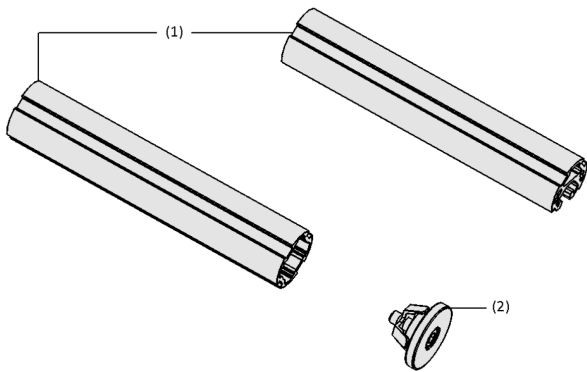


Монтажный профиль MO-PROF PXT

Стандартный алюминиевый профиль для сборки модульной системы захвата



Монтажный профиль MO-PROF PXT



Конструкция системы Монтажный профиль MO-PROF PXT



Modular gripper system PXT handling a glass pane

Пригодность для применения в конкретных отраслях промышленности

Применения

- Монтажные профили для систем захвата для прямого подсоединения к фланцу робота
- Разнообразные возможности применения для автоматизированной обработки заготовок
- Простое присоединение крестообразных и 3D-элементов соединений, а также присосок, пружинных штифтов и прочих элементов крепления
- Возможно использование профильной трубы для внутреннего подвода вакуума

Конструкция

- Стандартизированные траверсы для сборки системы захвата и подсоединения любых держателей и соединителей (1)
- Заглушки для профилей (2) опционально также доступны в вакуумплотном исполнении

Основные характеристики продукта

- Легкий и прочный алюминиевый профиль обеспечивает высокую устойчивость и универсальность системы захвата
- За счет использования стандартного профиля облегчается подсоединение любых компонентов
- Отказ от сложного шлангового соединения за счет возможности внутреннего подвода вакуума

Монтажный профиль MO-PROF PXT

Стандартный алюминиевый профиль для сборки модульной системы захвата

Данные для заказа Монтажный профиль MO-PROF PXT

Тип	№ детали.
MO-PROF 30x30x500 AL	10.01.49.00086
MO-PROF 30x30x1000 AL	10.01.49.00087
MO-PROF 25x30x500 1TN AL	10.01.49.00088
MO-PROF 25x30x1000 1TN AL	10.01.49.00089
MO-PROF 25x30x3000 1TN AL	26.07.01.00498
MO-PROF 30x30x3000 AL	26.07.01.00489

Тип	№ детали.
DI-SET PXT D30	10.01.49.00031
KAPP 30x3 PXT D30-I	25.09.06.00119
KAPP 30x3 PXT 8-D30-I	25.09.06.00129

Данные для заказа Аксессуары Монтажный профиль MO-PROF PXT

Аксессуары		№ детали.
Инструмент для снятия заусенцев на трубах	ROHR-ENTGR VEE	10.01.36.00043
Tubing deburrer	ROHR-ENTGR PXT	10.01.49.00079

Тип	HP-HT 2M8 56 HT-A3	HP-SE-U 1M6 12/18	HP-FST 2M6 35 M18x1.5	HP-FST 2M6 35 M20x1.5	HP-SG 2M6 E 35 G1/4-AG	HP-SG 2M6 E 35 G3/8-AG	HP-SG 2M6 E 35 G1/4-IG	HP-SG 2M6 E 35 G3/8-IG
MO-PROF 30x30x500 AL	-	-	-	-	-	-	-	-
MO-PROF 30x30x1000 AL	-	-	-	-	-	-	-	-
MO-PROF 25x30x3000 1TN AL	10.07.06.00733	10.07.06.00719	10.07.06.00722	10.07.06.00723	10.07.06.00712	10.07.06.00715	10.07.06.00716	10.07.06.00717

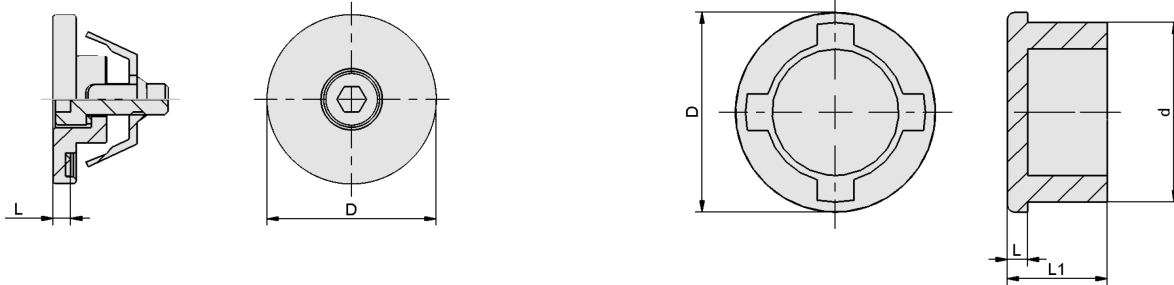
Технические данные Монтажный профиль MO-PROF PXT

Тип	Материал	Форма	Вес [g]
MO-PROF 30x30x500 AL	алюминий	-	-
MO-PROF 30x30x1000 AL	алюминий	-	-
MO-PROF 25x30x500 1TN AL	алюминий	с 1 Т-образным пазом	-
MO-PROF 25x30x1000 1TN AL	алюминий	с 1 Т-образным пазом	-
MO-PROF 30x30x3000 AL	алюминий	4х ласточкин хвост	1610
MO-PROF 25x30x3000 1TN AL	алюминий	с 1 Т-образным пазом	2237

Монтажный профиль MO-PROF PXT

Стандартный алюминиевый профиль для сборки модульной системы захвата

Конструктивные данные Монтажный профиль MO-PROF PXT



10.01.49.00031 DI-SET PXT D30

25.09.06.00119 KAPP 30x3 PXT

Монтажный профиль MO-PROF PXT

Стандартный алюминиевый профиль для сборки модульной системы захвата

Конструктивные данные Монтажный профиль MO-PROF PXT

Тип	B [mm]	H [mm]	L [mm]
MO-PROF 30x30x500 AL	30	30	500
MO-PROF 30x30x1000 AL	30	30	1000
MO-PROF 25x30x500 1TN AL	25	30	500
MO-PROF 25x30x1000 1TN AL	25	30	1000
MO-PROF 30x30x3000 AL	30	30	3000
MO-PROF 25x30x3000 1TN AL	25	30	3000

Тип	D [mm]	d [mm]	L [mm]	L1 [mm]
DI-SET PXT D30	33	-	3.5	-
KAPP 30x3 PXT D30-I	30	27.5	3.0	15
KAPP 30x3 PXT 8-D30-I	30	-	3.0	-

Презентация продуктов мультимедиа

Средний	Ссылка
How-to-Video 03	https://vimeo.com/533905457 https://vimeo.com/533475835